

Typ: **DILM40(230V50HZ,240V60HZ)**

Bestellnummer: **277766**



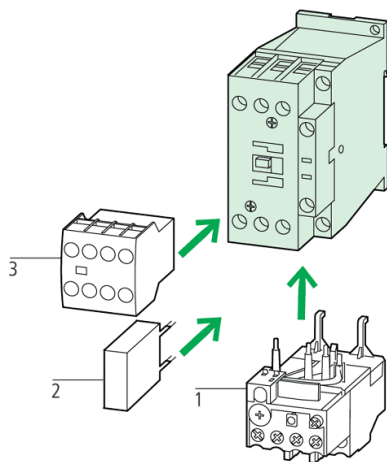
Bestellangaben			
Anschlusstechnik			Schraubklemmen
Beschreibung			3-polig
Beschreibung			Federzugklemmen an den Hilfs- und Steuerleitungsanschlüssen
Bemessungsbetriebsstrom AC-3 400 V	I_e	A	40
max. Bemessungsbetriebsleistung Drehstrommotoren 50 – 60 Hz AC-3 230 V	P	kW	12.5
max. Bemessungsbetriebsleistung Drehstrommotoren 50 – 60 Hz AC-3 400 V	P	kW	18.5
max. Bemessungsbetriebsleistung Drehstrommotoren 50 – 60 Hz AC-3 690 V	P	kW	23
max. Bemessungsbetriebsleistung Drehstrommotoren 50 – 60 Hz AC-4 230 V	P	kW	5
max. Bemessungsbetriebsleistung Drehstrommotoren 50 – 60 Hz AC-4 400 V	P	kW	9
max. Bemessungsbetriebsleistung Drehstrommotoren 50 – 60 Hz AC-4 690 V	P	kW	12
	$I_{th} = I_e$	A	50

konventioneller thermischer Strom $I_{th} = I_e$ AC-1 bei 50 °C offen			
verwendbar für			DILM150-XHI(V).. DILM1000-XHI(V)..

Schaltzeichen



Hinweise zur Produktgruppe



Zusatzausrüstung

- 1 Motorschutzrelais → 278442
- 2 Schutzbeschaltung → 281202
- 3 Hilfsschalterbausteine → 277376
- weitere Betätigungsspannungen → 276536
- Zusatzausrüstung → 281227

Hinweise zur Produktgruppe

Gleichstrombetätigte Schütze haben eine integrierte Schutzbeschaltung (DILM7 – DILM15: Varistor).

Mirror-Kontakt bei DILM7-01 bis DILM32-01.

Schaltglieder der Schütze nach EN 50012.

Allgemeines

Normen und Bestimmungen			IEC/EN 60947, VDE 0660, UL, CSA
Lebensdauer, mechanisch			
AC-betätigt	Schaltspiele	$\times 10^6$	10

DC–betätigt	Schaltspiele	$\times 10^6$	10
Schalzhäufigkeit, mechanisch			
mechanisch, AC–betätigt	Schaltspiele/h		5000
DC–betätigt	Schaltspiele/h		5000
Klimafestigkeit			Feuchte Wärme, konstant, nach IEC 60068–2–78 Feuchte Wärme, zyklisch, nach IEC 60068–2–30
Umgebungstemperatur			
offen		°C	–25/60
gekapselt		°C	–25/40
Lagerung		°C	–40/80
Schockfestigkeit (IEC/EN 60068–2–27)			
Halbsinusstoß 10 ms			
Hauptschaltglieder			
Schließer		g	10
Hilfsschaltglieder			
Schließer		g	7
Öffner		g	5
Schutzart			IP00
Berührungsschutz bei senkrechter Betätigung von vorne (VDE 0106 Teil 100)			finger– und handrückensicher
Gewicht			
AC–betätigt		kg	0,9
DC–betätigt		kg	1,1
Anschlussquerschnitte Hauptleiter			
eindräftig		mm ²	1 × (2,5 – 16) 2 × (2,5 – 16)
feindräftig mit Aderendhülse		mm ²	1 × (2,5 – 35) 2 × (2,5 – 25)
mehrdräftig		mm ²	1 × (16 – 50) 2 × (16 – 35)
ein– oder mehrdräftig		AWG	12 – 2
Band	Lamellenzahl × Breite × Dicke	mm	2 × (6 × 9 × 0.8)
Anschlussschraube Hauptleiter			M6
Anzugsdrehmoment		Nm	3
Anschlussquerschnitte Hilfsleiter			
eindräftig		mm ²	1 × (0.75 – 4) 2 × (0.75 – 4)

feindrätig mit Aderendhülse		mm ²	1 × (0.75 – 2.5) 2 × (0.75 – 2.5)
ein- oder mehrdrätig		AWG	18 – 14
Anschlussschraube Hilfsleiter			M3.5
Anzugsdrehmoment		Nm	1.2
Werkzeug			
Hauptleiter			
Pozidriv-Schraubendreher		Größe	2
Schlitzschraubendreher		mm	0.8 × 5.5 1 × 6
Hilfsleiter			
Pozidriv-Schraubendreher		Größe	2
Schlitzschraubendreher		mm	0.8 × 5.5 1 × 6
Anschlussquerschnitte Hilfsleiter			
eindrätig		mm ²	1 × (0.75 – 2.5) 2 × (0.75 – 2.5)
feindrätig		mm ²	1 × (0.75 – 2.5) 2 × (0.75 – 2.5)
feindrätig mit Aderendhülse		mm ²	1 × (0.75 – 2.5) 2 × (0.75 – 2.5)
ein- oder mehrdrätig		AWG	18 – 14
Werkzeug			
Abisolierlänge		mm	10
Schraubendreherklingenbreite		mm	3,5
Hauptstrombahnen			
Bemessungsstoßspannungsfestigkeit	U_{imp}	V AC	8000
Überspannungskategorie/Verschmutzungsgrad			III/3
Bemessungsbetriebsspannung	U_e	V AC	690
Sichere Trennung nach EN 61140			
zwischen Spule und Kontakten		V AC	440
zwischen den Kontakten		V AC	440
Einschaltvermögen (cos nach IEC/EN 60947)		A	560
Ausschaltvermögen			
220/230 V		A	400
380/400 V		A	400
500 V		A	400
660/690 V		A	250
Gerätelebensdauer			
AC-3/AC-4, 400 V			Seite Kennlinien

maximale Schalthäufigkeit			
AC-1; 400 V	I_e	S/h	800
AC-3; 400 V	I_e	S/h	800
AC-4; 400 V	I_e	S/h	300
Kurzschlussfestigkeit			
Kurzschlusschutz max. Schmelzsicherung			
Zuordnungsart „2“			
400 V	gG/gL 500 V	A	63
690 V	gG/gL 690 V	A	50
Zuordnungsart „1“			
400 V	gG/gL 500 V	A	125
690 V	gG/gL 690 V	A	80

Wechselspannung

AC-1-Betrieb			
konventioneller thermischer Strom 3-polig 50 – 60 Hz			
ungekapselt			
bei 40 °C	I_{th}	A	60
bei 50 °C	I_{th}	A	57
bei 55 °C	I_{th}	A	55
bei 60 °C	I_{th}	A	50
gekapselt	I_{th}	A	45
konventioneller thermischer Strom 1-polig			
ungekapselt	I_{th}	A	125
gekapselt	I_{th}	A	112
AC-3-Betrieb			
Bemessungsbetriebsstrom AC-3 ungekapselt, 50 – 60 Hz, 3-polig			
220/230 V	I_e	A	40
240 V	I_e	A	40
380/400 V	I_e	A	40
415 V	I_e	A	40
440 V	I_e	A	40
500 V	I_e	A	40
660/690 V	I_e	A	25
Bemessungsbetriebsleistung			
220/230 V	P	kW	12,5
240 V	P	kW	13,5
380/400 V	P	kW	18,5

415 V	<i>P</i>	kW	24
440 V	<i>P</i>	kW	25
500 V	<i>P</i>	kW	28
660/690 V	<i>P</i>	kW	23
AC–4–Betrieb			
Bemessungsbetriebsstrom AC–4 ungekapselt, 50 – 60 Hz, 3–polig			
220/230 V	<i>I_e</i>	A	18
240 V	<i>I_e</i>	A	18
380/400 V	<i>I_e</i>	A	18
415 V	<i>I_e</i>	A	18
440 V	<i>I_e</i>	A	18
500 V	<i>I_e</i>	A	18
660/690 V	<i>I_e</i>	A	14
Bemessungsbetriebsleistung			
220/230 V	<i>P</i>	kW	5
240 V	<i>P</i>	kW	5,5
380/400 V	<i>P</i>	kW	9
415 V	<i>P</i>	kW	9,5
440 V	<i>P</i>	kW	10
500 V	<i>P</i>	kW	11
660/690 V	<i>P</i>	kW	12
Gleichspannung			
Bemessungsbetriebsstrom <i>I_e</i> offen			
DC–1–Betrieb			
60 V	<i>I_e</i>	A	50
110 V	<i>I_e</i>	A	50
220 V	<i>I_e</i>	A	45
440 V	<i>I_e</i>	A	2,9
DC–3–Betrieb			
60 V	<i>I_e</i>	A	50
110 V	<i>I_e</i>	A	50
220 V	<i>I_e</i>	A	25
440 V	<i>I_e</i>	A	0,6
DC–5–Betrieb			
60 V	<i>I_e</i>	A	50
110 V	<i>I_e</i>	A	50
220 V	<i>I_e</i>	A	25
440 V	<i>I_e</i>	A	0,6

Stromwärmeverluste (3-polig)

Stromwärmeverluste bei I_{th}		W	11,3
Stromwärmeverluste bei I_e nach AC-3/400 V		W	7,2
Impedanz pro Pol		m	1,5

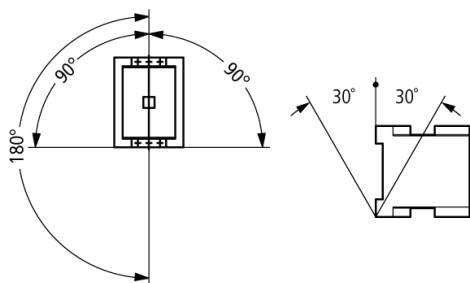
Kraftantriebe

Spannungssicherheit			
AC-betätigt			
AC-betätigt	Anzug	$\times U_c$	0,8 – 1,1
AC-betätigt			
AC-betätigt	Abfall	$\times U_c$	0,3 – 0,6
DC-betätigt			
DC-betätigt	Anzug	$\times U_c$	0,7 – 1,2
DC-betätigt			
DC-betätigt	Abfall	$\times U_c$	0,15–0,6
Leistungsaufnahme der Spule im kalten Zustand und $1.0 \times U_c$			
50 Hz	Anzug	VA	149
50 Hz	Anzug	W	80
50 Hz	Halten	VA	16
50 Hz	Halten	W	4,3
60 Hz	Anzug	VA	178
60 Hz	Halten	VA	19
60 Hz	Halten	W	5,3
50/60 Hz	Anzug	VA	168 154
50/60 Hz	Halten	VA	22 14
50/60 Hz	Halten	W	5,3 4,3
DC-betätigt	Anzug	W	24 bei 24 V
DC-betätigt	Halten	W	0.5 bei 24 V
Einschaltdauer		% ED	100
Schaltzeiten bei 100 % U_c (Richtwerte)			
Hauptschaltglieder			
AC-betätigt			
Schließzeit		ms	12 – 18
Schließzeit		ms	< 25
Öffnungszeit		ms	8 – 13
Öffnungszeit		ms	< 25

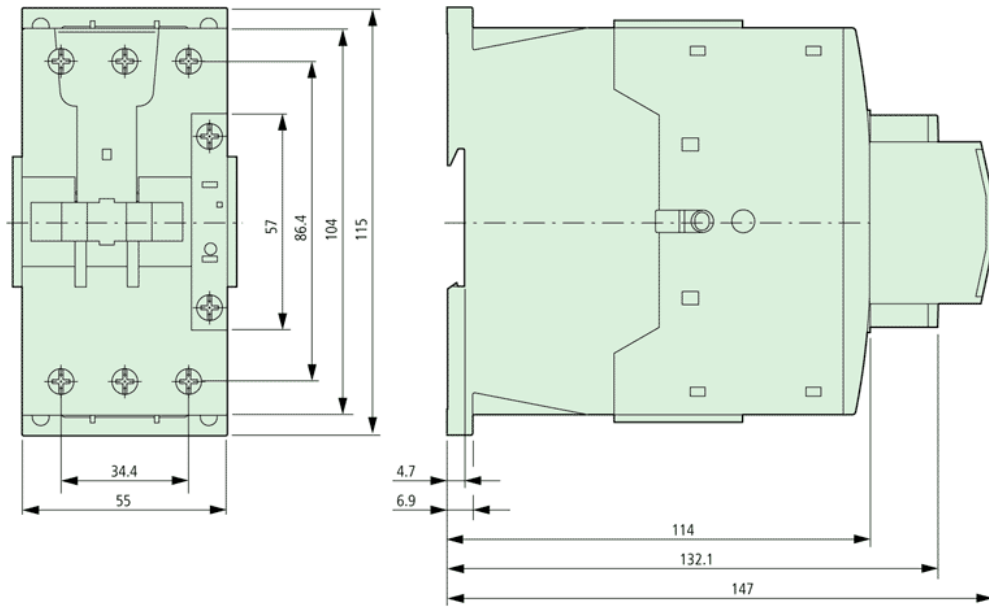
DC-betätigt			
Schließzeit		ms	< 54
Öffnungszeit		ms	< 24
Lichtbogenzeit		ms	10
Elektromagnetische Verträglichkeit (EMV)			
Störaussendung			nach EN 60947-1
Störfestigkeit			nach EN 60947-1
Hinweise			
			<p>Für Kraftantriebe, Spannungssicherheit, Anzugsspannung DC-betätigt DILM17 – DILM32 gilt: RDC 24 (Umin 24 V DC/Umax 27 V DC) RDC 60 (Umin 48 V DC/Umax 60 V DC) RDC 130 (Umin 110 V DC/Umax 130 V DC) RDC 240 (Umin 200 V DC/Umax 240 V DC) Beispiel: $U_c = 0.7 \times U_{min} - 1.2 \times U_{max}$ $U_c = 0.7 \times 24 \text{ V} - 1.2 \times 27 \text{ V DC}$ Bei Spannungssicherheit und Leistungsaufnahme DC-betätigt gilt: mindestens geglättete Zweipulsbrückengleichrichter oder Drehstrom-Gleichrichter</p>
Abmessungen			
			seitlicher Abstand zu geerdeten Teilen: 6 mm
Erläuterung			<p>Käfigläufermotoren Betriebskennzeichnung Einschalten: aus dem Stand Ausschalten: während des Laufs Elektrische Kurzbezeichnung Einschalten: bis 6 × Motorbemessungsstrom Ausschalten: bis 1 × Motorbemessungsstrom Gebrauchskategorie 100 % AC-3</p>

		<p>Typische Anwendungsfälle Kompressoren Aufzüge Mischer Pumpen Rolltreppen Rührwerk Lüfter Transportbänder Zentrifugen Klappen Becherwerke Klimaanlage Allgemeine Antriebe an Bearbeitungs- und Verarbeitungsmaschinen</p>
<p>Erläuterung</p>		<p>Extreme Schaltbedingungen Käfigläufermotoren Betriebskennzeichnung Tippen, Gegenstrombremsen, Reversieren Elektrische Kurzbezeichnung Einschalten: bis 6 × Motorbemessungsstrom Ausschalten: bis 6 × Motorbemessungsstrom Gebrauchskategorie 100 % AC-4 Typische Anwendungsfälle Druckereimaschinen Drahtziehmaschinen Zentrifugen Sonderantriebe an Bearbeitungs- und Verarbeitungsmaschinen</p>

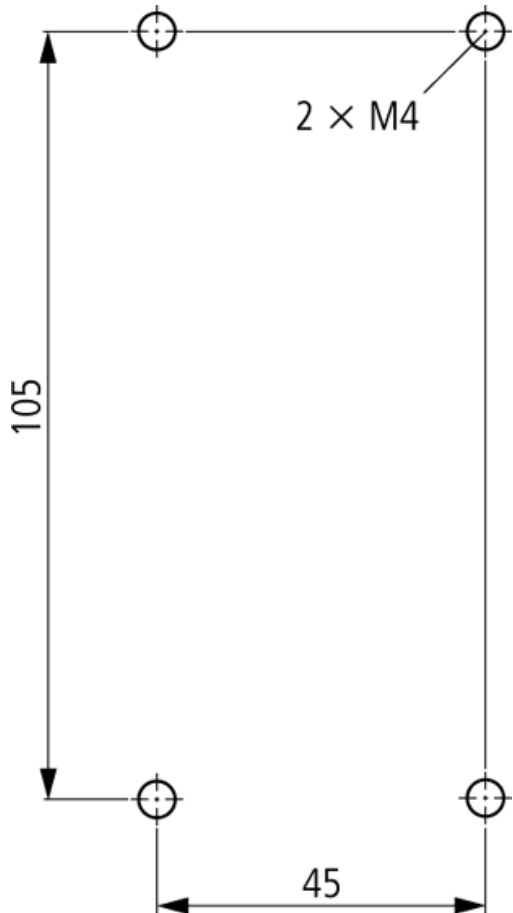
Einbaulage wechselstrom- und gleichstrombetätigt



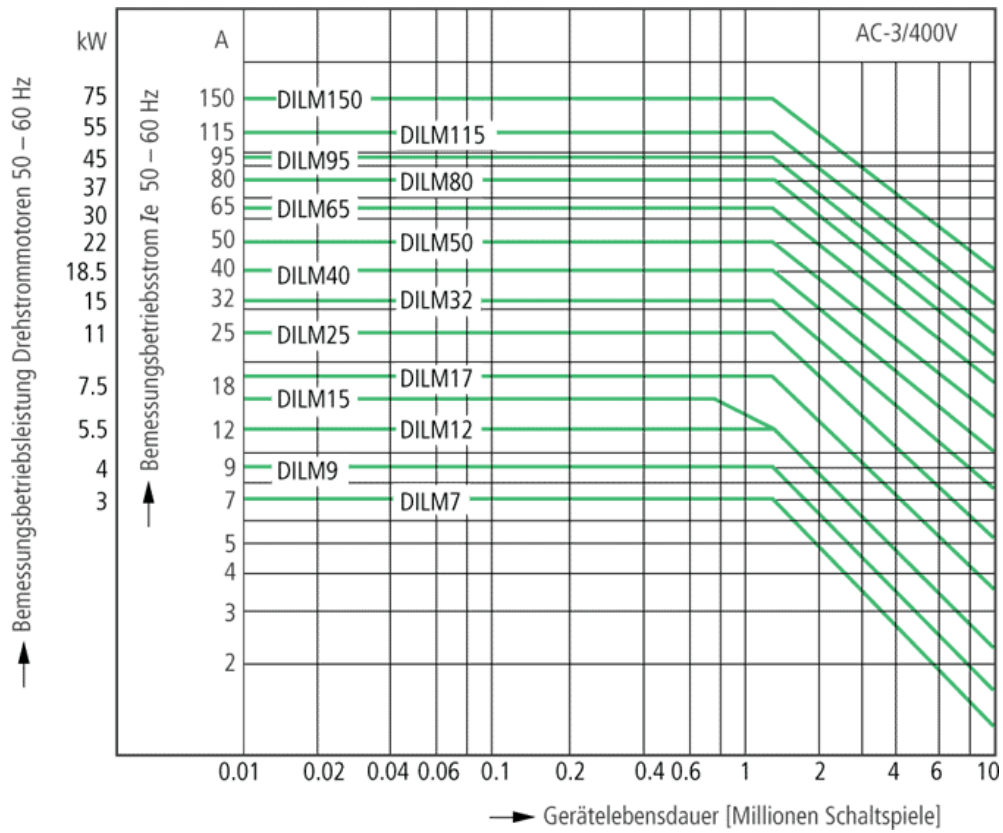
Abmessungen



Abmessungen



Kennlinie



Kennlinie

